

# Extractor de rótulas de palanca

## Ball joint separator 5680



### Características Characteristics

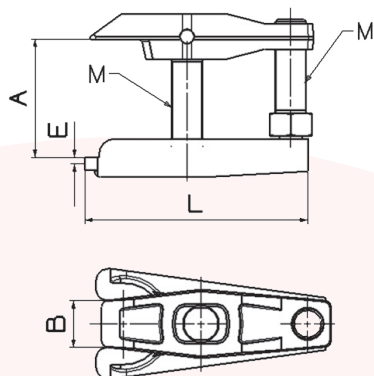
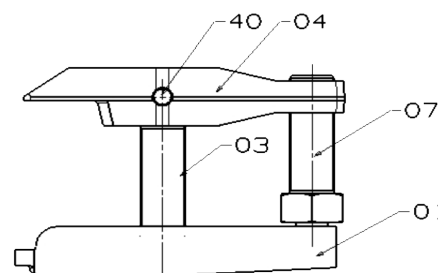


#### Extractor de rótulas de palanca.

Cuerpo, palanca forjados en acero 40CrMo4 y templados.  
Tornillos en acero 40CrMo4 templado a 140Kg/mm<sup>2</sup>.

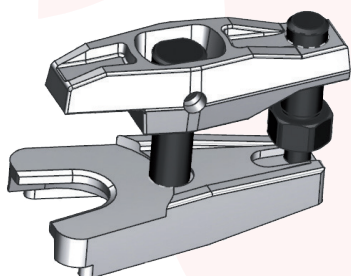
#### Ball joint separator

Body and lever forged and hardened in 40CrMo4 steel.  
Steel screw 40CrMo4 hardened at 140Kg/mm<sup>2</sup>.



	A	ØB min	ØB max	E	L	M	Peso
<b>5680</b>	50	18	22	3	100	M14 x 1,5	0,6
<b>5681</b>	50	18	22	3	100	M14 x 1,5	0,7
<b>5683</b>	95	28	32	5	157	M22 x 1,5	2,6
<b>5685</b>	120	36	36	6	191	M25 x 1,5	4,8
<b>5686</b>	120	36	36	6	191	M25 x 1,5	5,9

### Tipo de extractores Type of separators

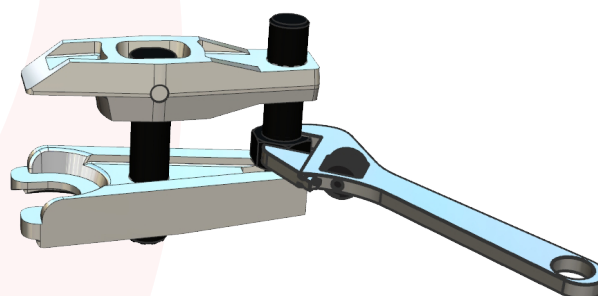


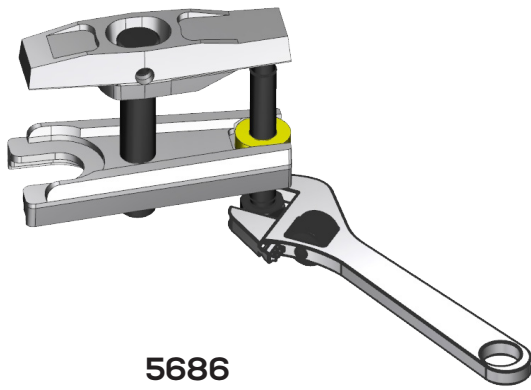
Disponemos de 5 extractores de rótulas en esta serie.  
El 5680 es un extractor con el cuerpo rebajado para trabajar en espacios muy pequeños.

There are 5 ball joint separators available in this series.  
5680 separator has a lowered body in order to work in very small spaces .

Los 5681, 5683, 5685 son extractores de rotulas de palanca, con el hexágono del tornillo de apriete centrado.

5681,5683,5685 are ball joint separators with the hexagon of the screw centred





El 5686 es un extractor de rótulas con tuerca de bronce y el hexágono del tornillo de apriete sale por debajo del cuerpo. Permite girar la llave con más facilidad.

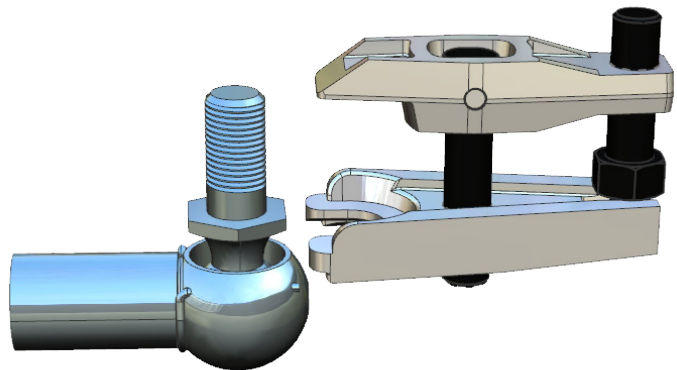
The 5686 ball joint separator has a bronze nut and the hexagon of the clamping screw goes under the body. Allows turning the wrench more easily

## Modo de empleo User instructions

1

Ponga el husillo central del extractor a la altura correcta.

Place the puller pin in the hole of the body until reach the correct height.



2

Introduzca el extractor en la rótula. Gire el tornillo a derechas para sacar la rótula.

Como las rótulas suelen ser cónicas; a menudo es necesario dar un golpe con el martillo para desbloquear el cono.

Golpee en la palanca de la rótula con cuidado, mejor con un mazo de Nylon. NO se trata de sacar la rótula a golpes.

Insert the separator in the ball joint. Turn the screw clockwise to remove the ball joint.

As the ball joints have usually a conical shape. It is often necessary to hit with the hammer to unlock the cone.

Hit the head of the spindle carefully, (better with a nylon hammer). It is NOT about taking out the ball joint sharply.

### Seguridad en el trabajo / Safety at work:

Asegúrese de que el husillo está perfectamente limpio y engrasado.

Utilice todos los equipos de protección individual (EPIs) necesarios. / Make sure that the spindle is perfectly clean and greased.

Use all necessary personal protective equipment (PPE).

