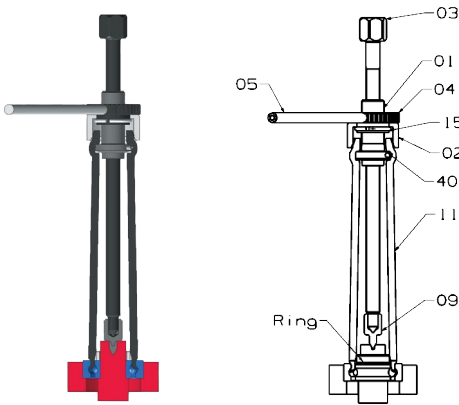


Manual de instrucciones

Instructions sheet



Extractor de rodamientos de bolas. Se utiliza, principalmente, cuando el rodamiento no es accesible ni por el exterior ni por el interior.

Ball bearing puller. It is used mainly when the bearing is not accessible neither from the exterior neither from the interior

Ref.													
1	11	160	6000	6001	6002	6003	6200	16002	16003	16100	16101		
	12	160	6004	6005	6006	6201	6202	6203	6300				
	13	180	6204	6205	6301	6302	6303	62/22					
2	21	196	6007	6008	6009	6010	16011						
	22	196	6011	6012	6206	6207	6304	6305	6306	62/28			
3	31	237	6013	6014	6015	6208	6209	6210	6307	6403	63/28		
	32	239	6018	6019	6020	6211	6212	6308	6309	6310	6311	6404	6405

Los rodamientos en negrita se sacan sin anillo. The bearings in black are taken ou without ring.

Instrucciones

