

Juego de extractores 9075



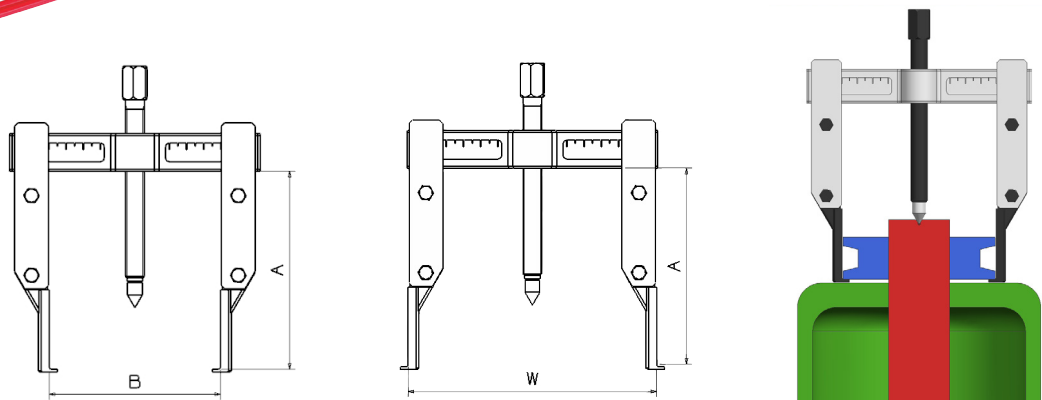
Puller set

Descripción / Description

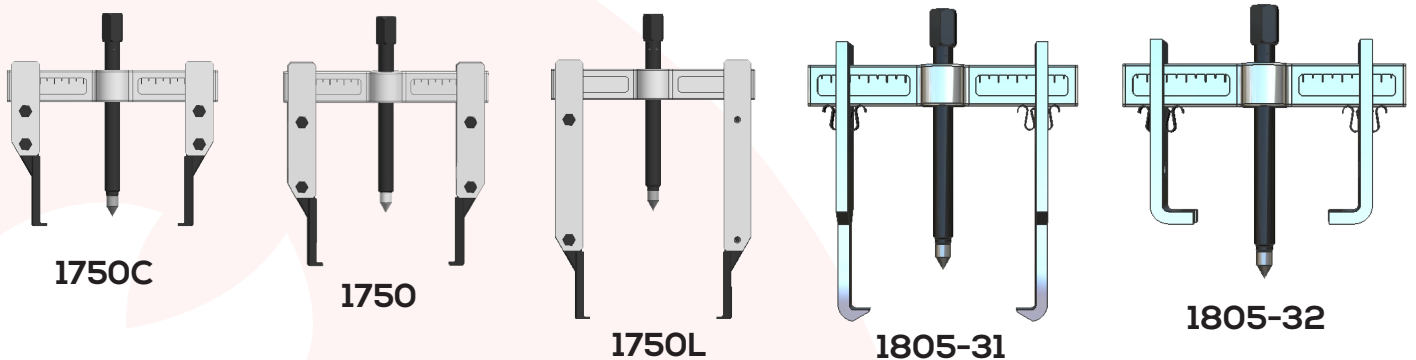


Juego completo de extractores de pata muy fina. Con tres alturas de bridas. / Complete Thin Jaw puller Set. With straps of 3 heights.

Incluye patas del 1805 para las extracciones más generales. / Include: 1805 jaws for the most common extractions.



Con este juego de extractores puede obtener los siguientes modelos:
With this puller set the following models can be assemble:



	Exteriores/External		Interiores/Internal	
	B	A	W	A
1750C	140	105	185	105
1750	140	145	185	145
1750L	140	195	185	195
1805-31	173	140	155	140
1805-32	173	68	155	68

Posicion de las patas Jaws position

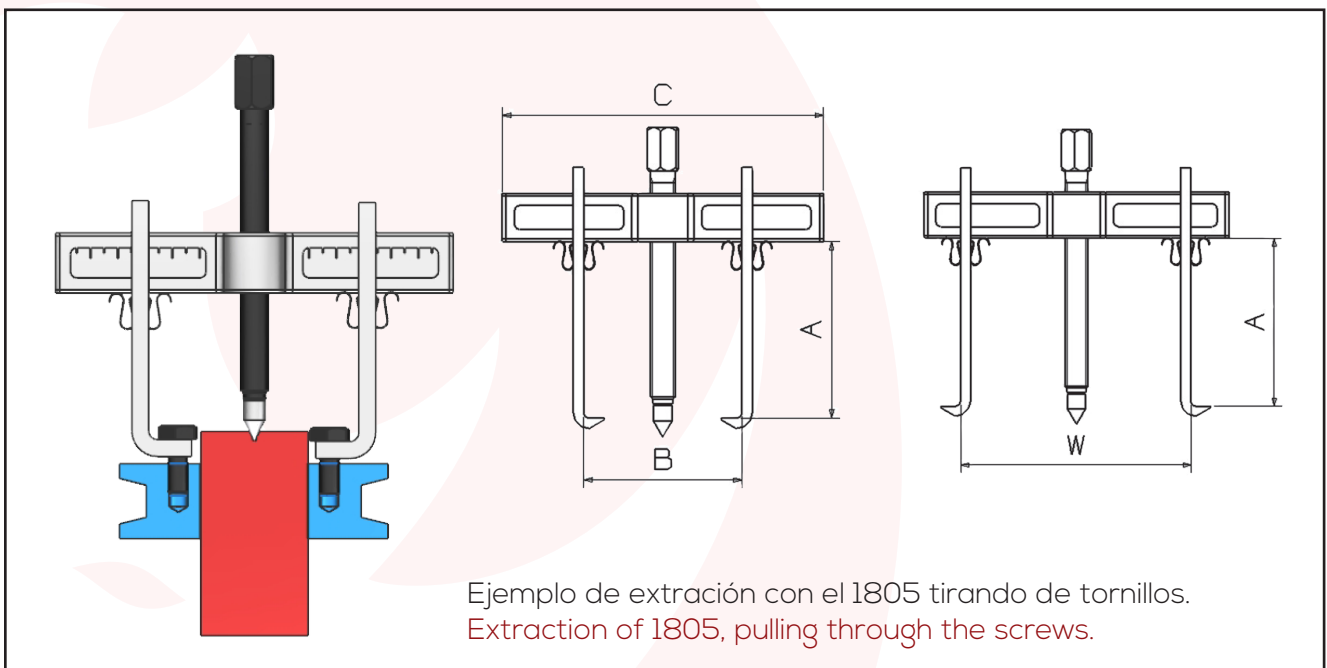


Instrucciones Instructions



1. Engrase los husillos.
2. Compruebe que el eje esta punteado, si no utilice un protector de punto.
3. Asegúrese de que las patas estén perfectamente centradas.
4. Realice la fuerza girando el husillo, No golpee el husillo.
5. Mantenga las normas de higiene y seguridad en el trabajo.
6. Utilice los elementos de protección individual obligatorios

1. Grease the spindles.
2. Check that the shaft is punched, If it is not use a point portector.
3. Make sure that the legs are perfectly centered.
4. Apply the force by turning the spindle. Do not hit the spindle.
5. Maintain the hygiene and safety standards at work.
6. Use all the necessary personal protective equipments.



Ejemplo de extracción con el 1805 tirando de tornillos.
Extraction of 1805, pulling through the screws.