



4390



4394



**Barras de impacto
Serie 4390**

**Slide hammer
4390 Series**

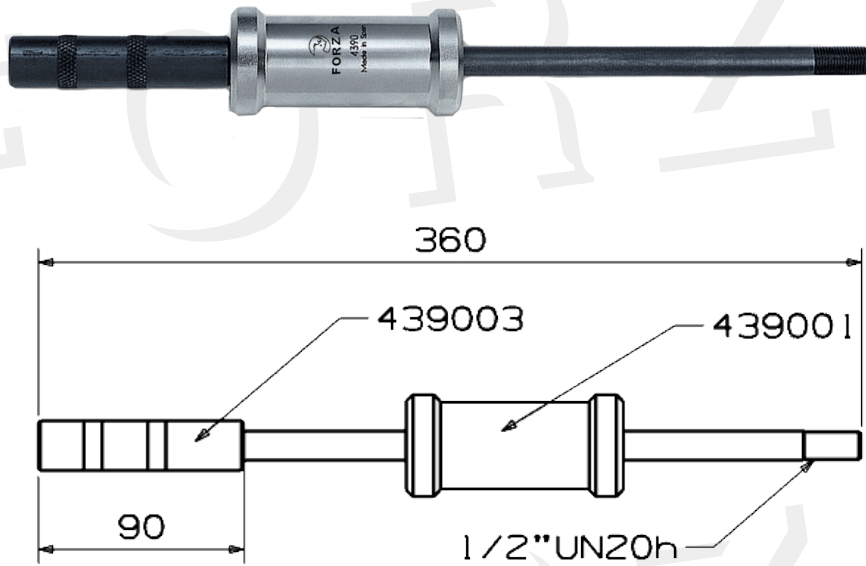
Manual

4396



■ **1. BARRA DE IMPACTO 4390 1KG. / 1KG 4390 SLIDE HAMMER**

Es la más comun. / It is the most common bar.



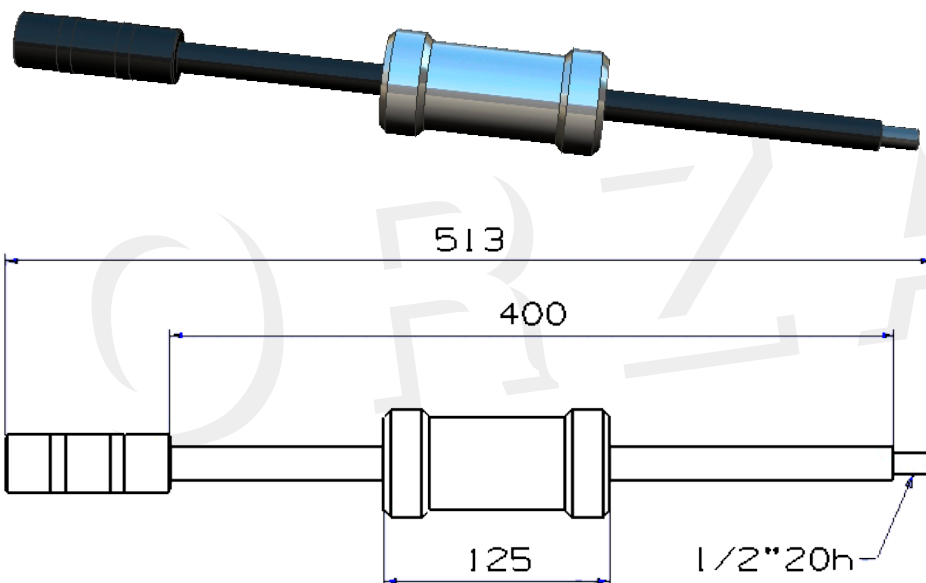
■ **2. BARRA DE IMPACTO 4394 2KG. / 2KG. 4394 SLIDE HAMMER**

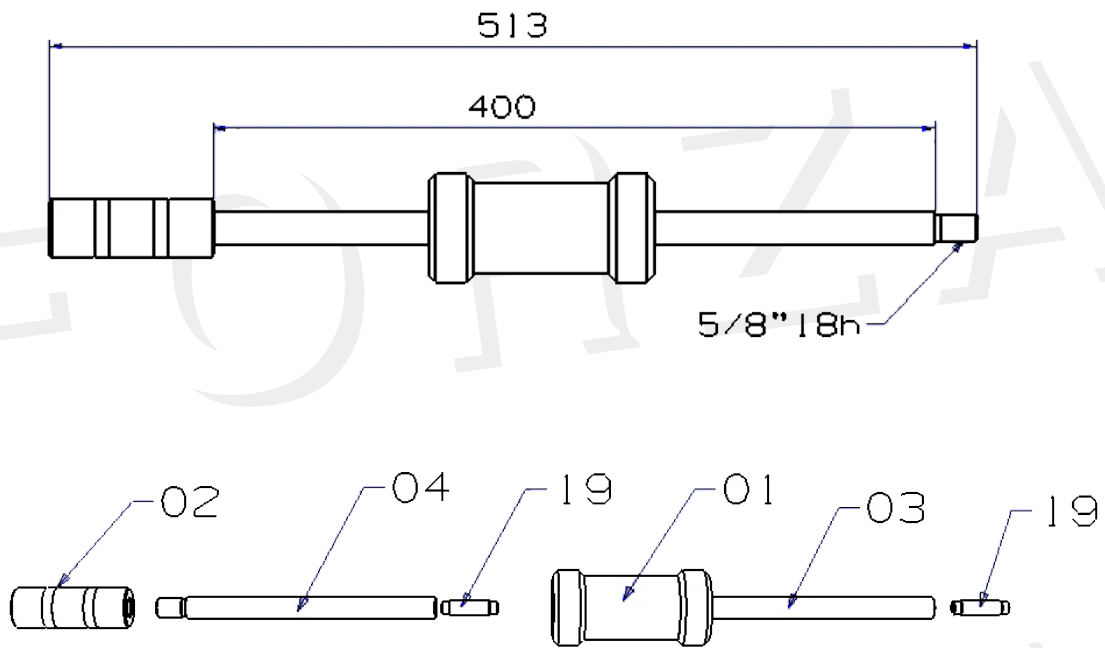
Para trabajar con más fuerza de extracción. / To work with more extraction force.

Dos roscas de salida para montar diversos accesorios. / Two output threads to mount various accessories.

1/2" 20h UN

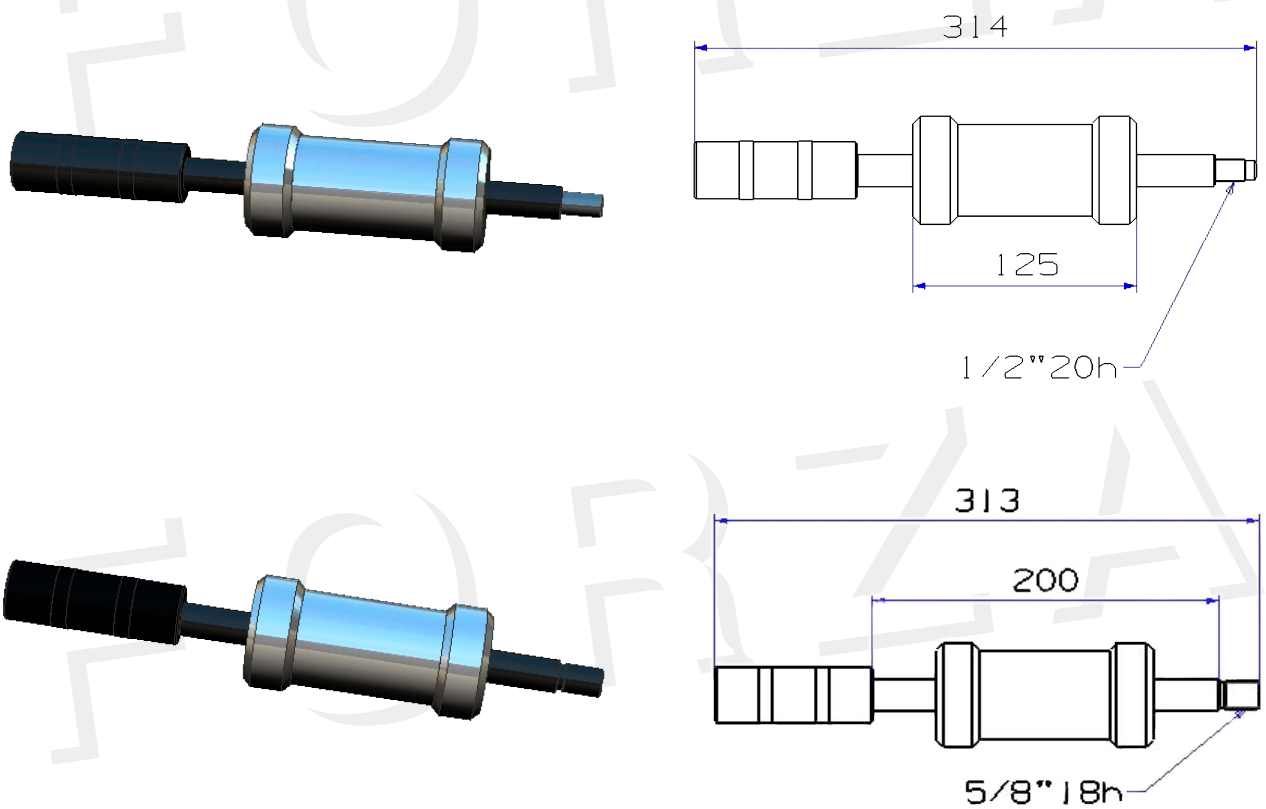
5/8" 18h UN





Esta barra se puede montar en posición corta si fuera necesario.

This bar can be mounted in a short position if necessary.



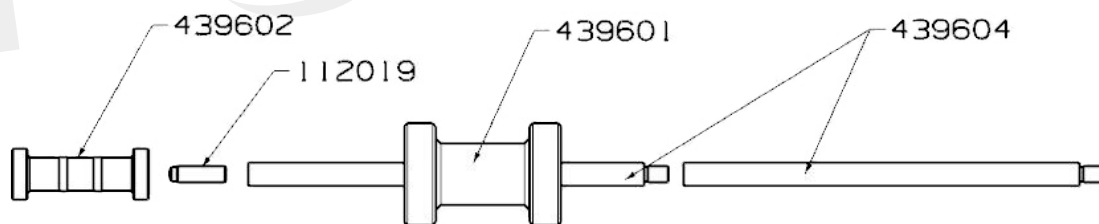
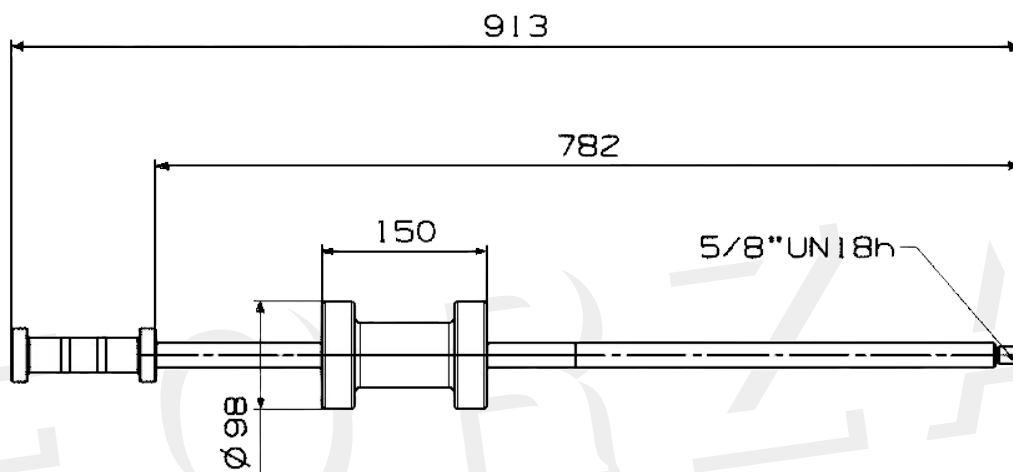
■ **3. BARRA DE IMPACTO 4396 5Kgs / 5Kg 4396 SLIDE HAMMER**

Para trabajar con más fuerza de extracción. / To work with more extraction force.

Dos roscas de salida para montar diversos accesorios. / Two output threads to mount various accessories.

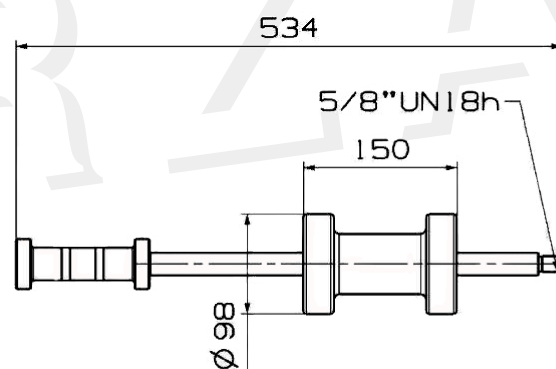
1/2" 20h UN

5/8" 18h UN



Esta barra se puede montar en posición corta si fuera necesario.

This bar can be mounted in a short position if necessary.



4. ADAPTADORES ROSCADOS / THREADED ADAPTERS

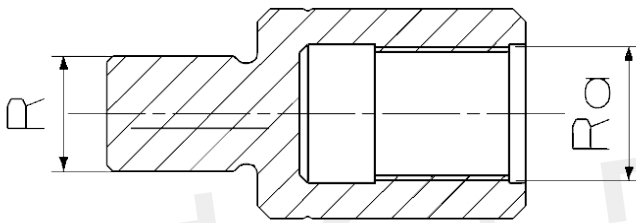
En este puente se pueden enroscar todas pinzas sin usar adaptadores.

This push puller can be assembled with all collets without using adapters.

Macho / Male



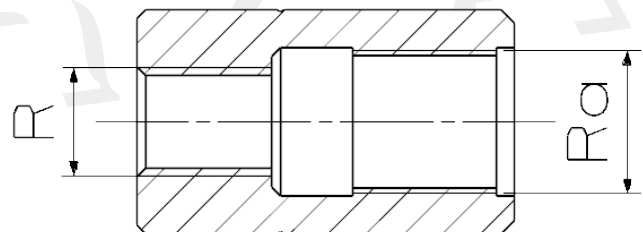
Referencia Reference	R	Ra
1110312	M-12	5/8" 18h
1110314	M-14	5/8" 18h
1110316	M-16	5/8" 18h
1110318	M-18	5/8" 18h
1110320	M-20	5/8" 18h



Referencia Reference	R	Ra
11103122	M12 x 1,5	5/8" 18h
11103124	M12 x 1,25	5/8" 18h
11103142	M14 x 1,5	5/8" 18h
11103162	M16 x 1,5	5/8" 18h
11103202	M20 x 1,5	5/8" 18h
110231-2	1/2" 20h	5/8" 18h

Hembra / Female

Referencia Reference	R	Ra
11104122	M12 x 1,5	5/8" 18h
11104124	M12 x 1,25	5/8" 18h
11104142	M14 x 1,5	5/8" 18h
11104162	M16 x 1,5	5/8" 18h
2525	M10 x 1,5	1/2" 20h
2526	M16 x 2	1/2" 20h
4022	M8 x 1,25	1/2" 20h
111017	5/8" 18h	1/2" 20h
515012	M12 x 1,5	1/2" 20h
515014	M14 x 1,5	1/2" 20h
515017	M17 x 0,75	1/2" 20h
515027	M27 x 1	1/2" 20h
515617	M17 x 1	1/2" 20h
515620	M20 x 1	1/2" 20h
515625	M25 x 1	1/2" 20h
515627	M27 x 1	1/2" 20h



■ 5. ESPARRAGOS ROSCADOS / **THREADED STUDS**

En este puente se pueden enroscar todas pinzas sin usar adaptadores.

This push puller can be assembled with all collets without using adapters.



Referencia Reference	Rosca Thread	Longitud Length
439419	1/2" 20h	45
112019	5/8" 18h	54



S.L. de Herramientas Especiales Forza

C/ San Miguel de Atxa, 24

01010 Vitoria

www.forza.es
