

## Tornillo de banco Serie 88

### Características

TORNILLO DE BANCO con boca de serie.

Referencia	Abertura	Altura	Yunque	Peso
<b>88/100N</b>	100	62	35 x 40	5,5
<b>88/125N</b>	150	80	53 x 70	12,5
<b>88/150N</b>	200	91	66 x 80	19,5
<b>88/175</b>	250	107	75 x 92	30,0

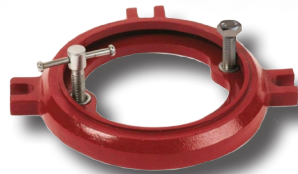
Con boca recambiable.



Resto mordazas

BASE GIRATORIA

Referencia	Peso
<b>89/100</b>	0,9
<b>89/150</b>	1,5



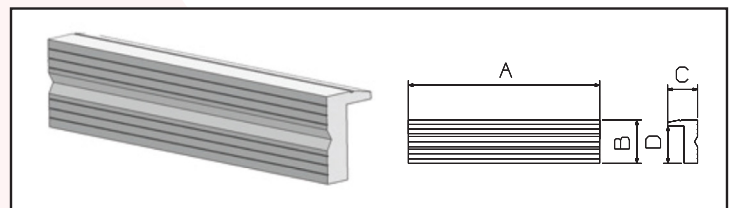
88/175

## Bocas

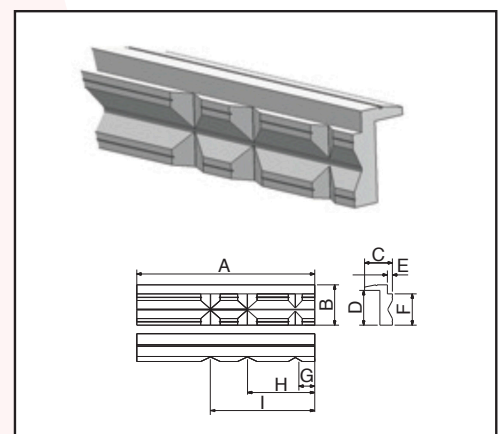
### Bocas especiales de Aluminio

Con ranurado y V en horizontal. Con imán para que se sujete en la boca.

Referencia	A	B	C	D	Peso
<b>8810051</b>	102	29	20	25	0,1
<b>8812551</b>	128	29	20	25	0,2
<b>8815051</b>	153	29	20	25	0,2

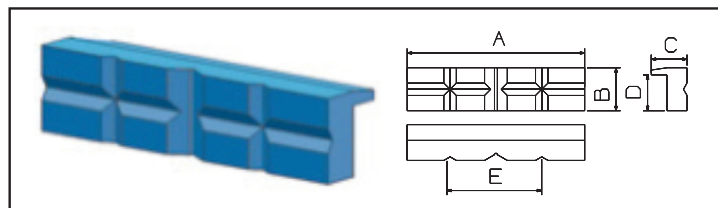


Referencia	A	B	C	D	E	F	G	H	I	Peso
<b>8810052</b>	102	29	20	25	3	22	14	48	74	0,1
<b>8812552</b>	128	29	20	25	3	22	14	48	74	0,2
<b>8815052</b>	153	29	20	25	3	22	14	48	74	0,2



## Bocas especiales de plástico

Referencia	A	B	C	D	E	Peso
<b>8810053</b>	100	30	25	25	49	0,1
<b>8812553</b>	124	30	25	25	64	0,1
<b>8815053</b>	148	30	25	25	64	0,2



Referencia	A	B	C	D	Peso
<b>8810054</b>	100	30	25	25	0,1
<b>8812554</b>	123	30	25	25	0,1
<b>8815054</b>	148	30	25	25	0,2

