

Extractor de rótulas 5650

Ball joint separator 5650

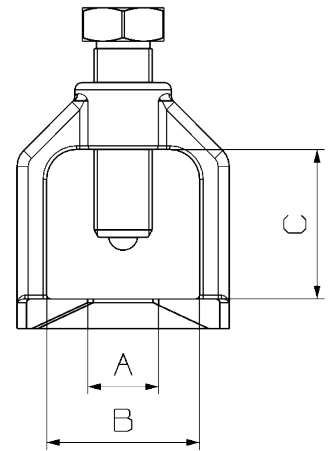
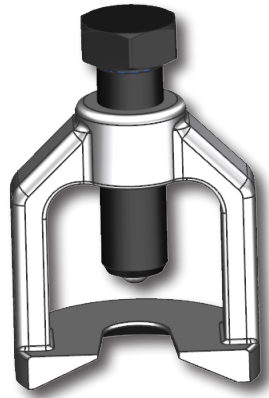
Características

Characteristics

Extractor de rótulas acción directa

Ball joint separator of direct action

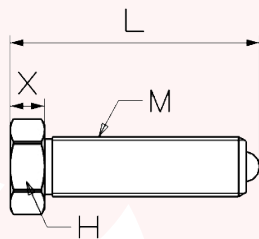
Cuerpo fundido / Cast body
 Husillo con bola de acero / Spindle with Steel ball



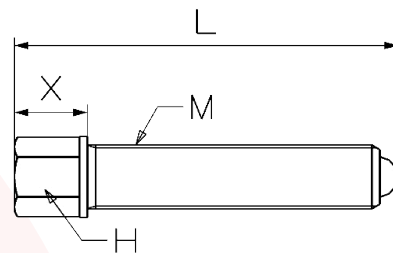
Ref.	A	B	C	Par Nm
5651	18	40	35	50
5652	25	51	51	120
5653	30	62	62	160
5654	40	80	80	280
5655	55	75	80	320
5656	46	94	100	400

Tornillos 5650

Screw 5650



Tipo 1



Tipo 2

Ref.	husillo	L	H	M	X	Tipo
5651	565107	73	22	M14 x 1,5	9	1
5652	565207	98	17	M16 x 1,5	21	2
5653	565307	104	19	M18 x 1,5	21	2
5654	565407	140	22	MG1/2" x 14Gg	23	2
5655	565407	140	22	MG1/2" x 14Gg	23	2
5656	565607	168	27	MG3/4" x 14Gg	35	2

Seguridad en el trabajo / Safety at work:

Asegúrese de que el husillo está perfectamente limpio y engrasado.

Utilice todos los equipos de protección individual (EPIs) necesarios.

Make sure that the spindle is perfectly clean and greased.
 Use all necessary personal protective equipment (PPE)

