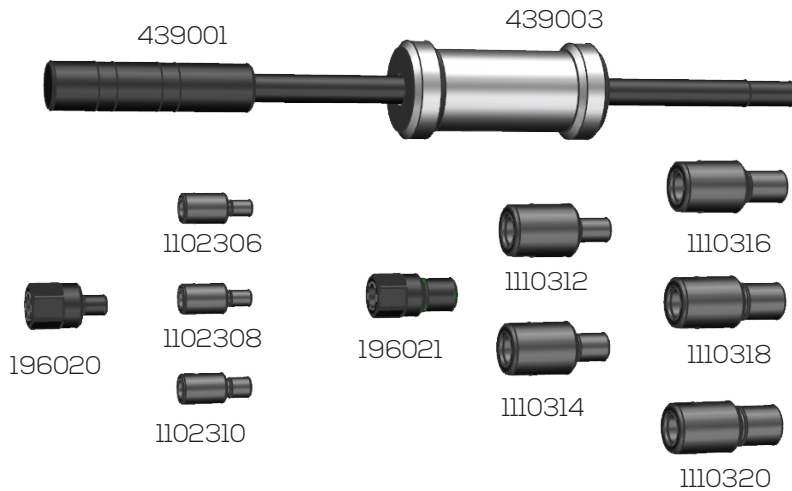


Extractor de pasadores roscados 1960

Threaded split pins stud extractors

Contenido Contents

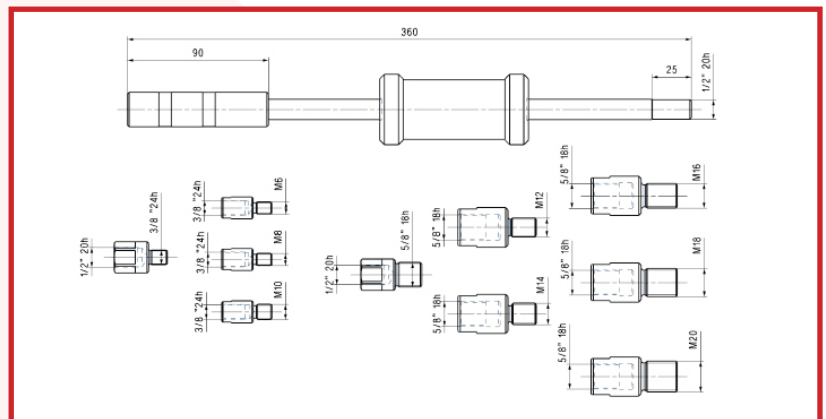
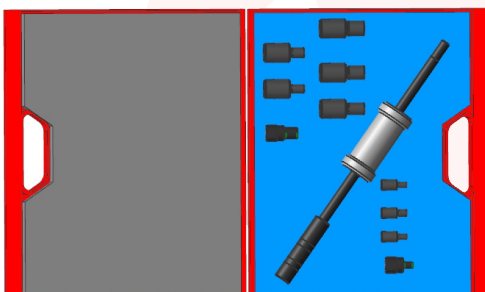


Extractor para pasadores roscados con barra de impacto de 1Kg, con adaptadores de M-6 a M-20.

Threaded split pins stud extractor with 1kg slide hammer. Includes adapters of M-6 and M-20

Referencia / Reference	Descripción / Description
439001	Maza / Mace de 1 Kg
439003	Eje / Shaft de 1/2" 20h
196020	ADAPTADOR DE / ADAPTER FROM 1" 20h a 3/8" 24h
196021	ADAPTADOR DE/ ADAPTER FROM 1/2" 20h a 5/8" 18h
1102306	3/8" 24h - M6 ADAPTADOR / ADAPTER
1102308	3/8" 24h - M8 ADAPTADOR / ADAPTER
1102310	3/8" 24h - M10 ADAPTADOR / ADAPTER
1110312	5/8" 18h - M12 ADAPTADOR / ADAPTER
1110314	5/8" 18h - M14 ADAPTADOR / ADAPTER
1110316	5/8" 18h - M16 ADAPTADOR / ADAPTER
1110318	5/8" 18h - M18 ADAPTADOR / ADAPTER
1110320	5/8" 18h - M20 ADAPTADOR / ADAPTER

Medidas principales Principal dimensions



Instrucciones de uso User instructions



NOTA: UTILICE TODOS LOS EQUIPOS DE PROTECCIÓN INDIVIDUAL NECESARIOS.
NOTE: USE ALL THE NECESSARY PERSONAL PROTECTIVE EQUIPMENT (PPE).