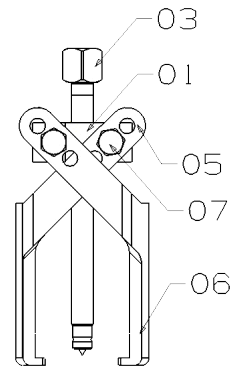
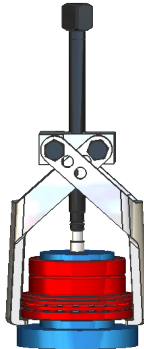


# Extractor de tijera 2640



## Scissors type puller

### Montaje / Assembly



Las patas se pueden montar cruzadas como en la figura 1 o desplegadas como en la figura 2. /  
The legs can be assembled crossed as in the figure 1 or opened as in figure 2.

Figura 1

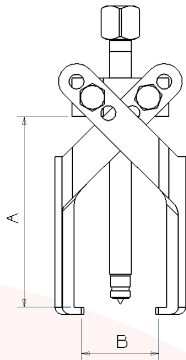
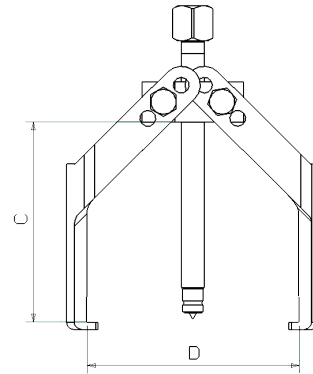


Figura 2



Ref.	A	B	C	D	Peso	Husillo
2641	90	55	90	95	0,3	130103
2641E	90	55	90	95	0,25	130103
2642	125	70	120	125	0,8	130403
2643	125	80	160	125	1,0	160203

### Instrucciones / Instructions



1- Asegurese de que el husillo está perfectamente limpio y engrasado. /  
Make sure the spindle is cleaned and greased before use.

2- compruebe que el eje esté punteado. Si no lo estuviera, colóque un protector de punto. / Make sure the axle has a centre hole. If ot, use a point protector.

3- Asegurese que las patas estén perfectamente centradas. / Make sure that the jaws are properly centered.

4- Realice la fuerza de extracción girado el husillo. **Nunca golpee el husillo. No utilizar pistola de impacto. Never hit spindle. Never use an impact wrench.**

5- No mantenga el husillo demasiado salido del cuerpo. / Don't keep the spindle too stickingout from the puller's body.

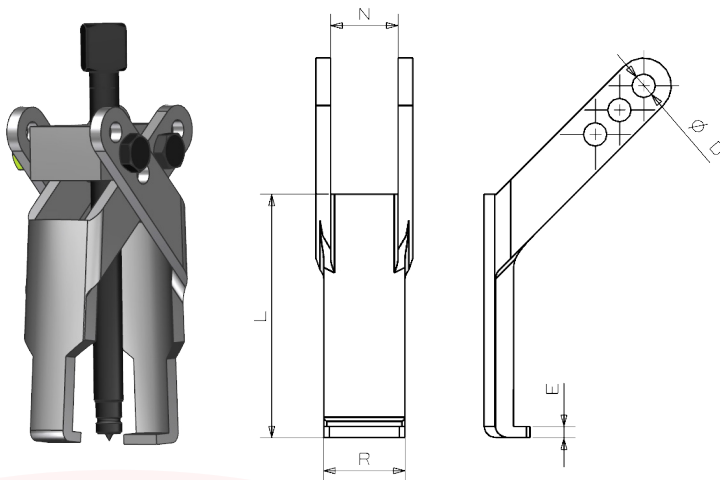
6- Mantenga las medidas de seguridad e higiene en el trabajo. / Maintain safety and hygiene standards at work.

### Patatas / Jaws

En Acero C-45 de una sola pieza sin soldaduras. Templadas a 32-35HRc. / In C-45 Steel in one piece without welding. Tempered to 32-35HRc.

La 05 es la pata estrecha y la 06 es la pata ancha. / The 05 is the thin jaw and the 06 is the wide jaw.

El extractor 2641E lleva las patas con la cota B reducida. / The 2641E puller includes the jaws with the reduced B level.



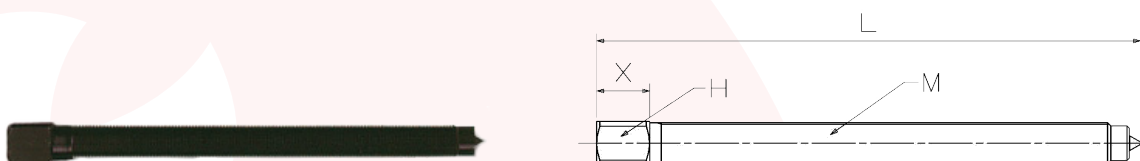
Ref.	R	E	ØD	L	N
264105	22	3	6,2	65	18
264106	22	3	6,2	65	26
264115	12	3	6,2	65	18
264116	12	3	6,2	65	26
264205	30	3,5	8,2	70	20
264206	30	3,5	8,2	70	30
264305	30	3,5	8,2	110	20
264306	30	3,5	8,2	110	30

### Cuerpos / Bodies:

Acero C-45 Mecanizado. / C-45 Steel Machining

### Husillos / Spindles:

En acero ETG100 Dureza 32 HRc y pavonados. / In steel ETG100 Hardness 32 HRc and black oxidized.



Ref.	Rosca	L	X	H	Extractor
130103	M10 x 1	124	14	□ 12	2641-2641E
130403	M14 x 1,5	177	20	□ 16	2642
264303	M14 x 1,5	200	20	◇ 19	2643