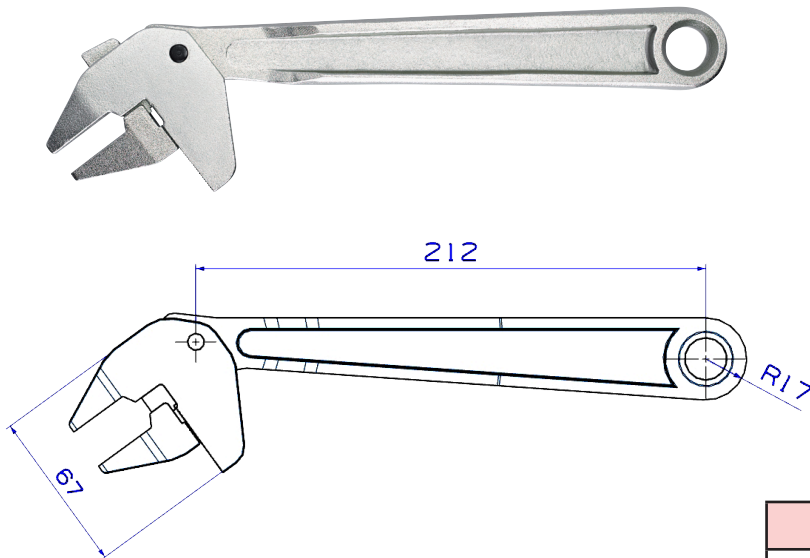


821030
Llave rápida

Descripción



Llave rápida equipada con carraca que permite realizar el trabajo de apretar y soltar tuercas como si de un maneral reversible se tratara. Fabricada en acero CrVa y CrMo.

Referencia	Descripción
821030	Llave con carraca de 13 a 30 mm

Utilización

