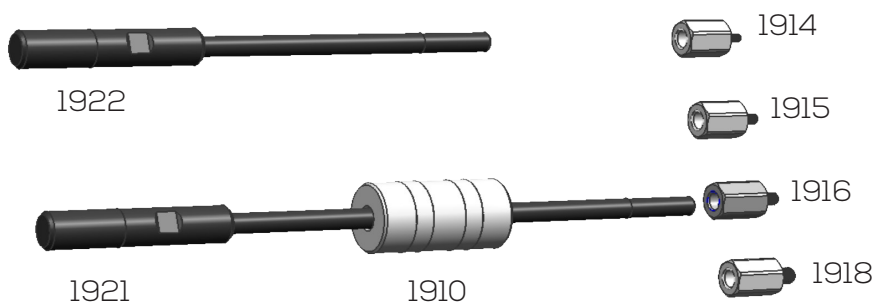


Extractor de pasadores roscados 1950

Threaded Split pins stud extractor 1950



Contenido Contents

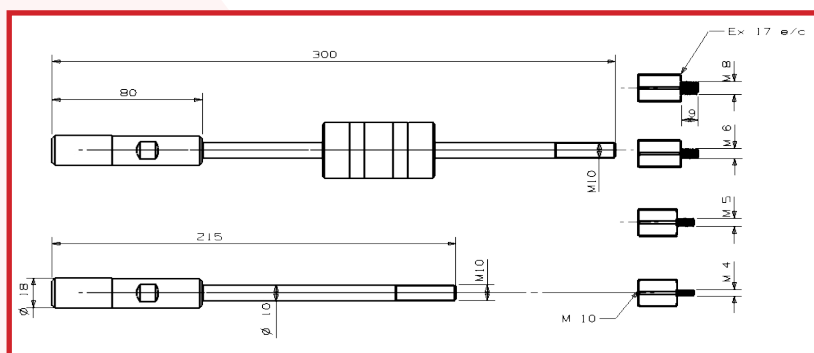


Contiene dos ejes para la barra de impacto y 4 adaptadores de M4, M-5, M-6, y M-8 la rosca M-10 se saca directamente sin adaptador.

It includes two shaft for the slide hammer and 4 adapters of M4, M5, and M8. M10 cis remove without any adapter.

Referencia	Descripción
1910	Maza 1Kg / Maze 1Kg
1914	Adaptador M10 a M4 / Adapter M10 to M4
1915	Adaptador M10 a M5 / Adapter M10 to M5
1916	Adaptador M10 a M6 / Adapter M10 to M6
1918	Adaptador M10 a M8 / Adapter M10 to M8
1921	Eje 300 mm / Shaft 300 mm
1922	Eje 215 mm / shaft 215 mm

Medidas principales Principal dimensions



Instrucciones de uso General Instructions



NOTA: UTILICE TODOS LOS EQUIPOS DE PROTECCIÓN INDIVIDUAL NECESARIOS.

NOTE: USE ALL THE NECESSARY PERSONAL PROTECTIVE EQUIPAMENT.