

2000



2100



2300



Extractor de espárragos rotos *Broken stud extractor*

Manual
User manual

ÍNDICE / INDEX

- | | |
|---|---|
| 1. Características técnicas
<i>Technical characteristics</i> | 4 |
| 2. Dimensiones del extractor
<i>Puller dimensions</i> | 5 |
| 3. Instrucciones de uso
<i>User instructions</i> | 5 |



■ 1. CARACTERÍSTICAS TÉCNICAS / TECHNICAL CHARACTERISTICS

Extractor 2000 stud extractor



Extractores para espárragos rotos. / **Broken stud extractor**

Contiene el cuerpo del extractor y dos cuñas de diferente tamaño que permiten el bloqueo del esparrago. / **Includes puller body plus two wedge of different sizes in order to block the stud.**

Cuña grande (28) cuña pequeña (29) / **Big wedge(28) small wedge (29)**

El tiro del esparrago es muy centrado. / **It allows to extract the stud in a centred position**

Extractor 2100 stud extractor

Extractor para espárragos rotos. / **Broken stud extractor.**

Se compone de un cuerpo con dos diferentes agujeros para los espárragos y una excéntrica para bloquear el esparrago. / **In this case, the body presents 2 different holes and eccentric piece in order to block the stud.**

Para espárragos de Ø6 a Ø19mm. / **For studs from Ø6 to Ø19mm**

Peso 0.5Kg. / **Weight 0.5kg.**



Extractor 2300 stud extractor



Extractor para espárragos rotos. / **Broken stud extractor**

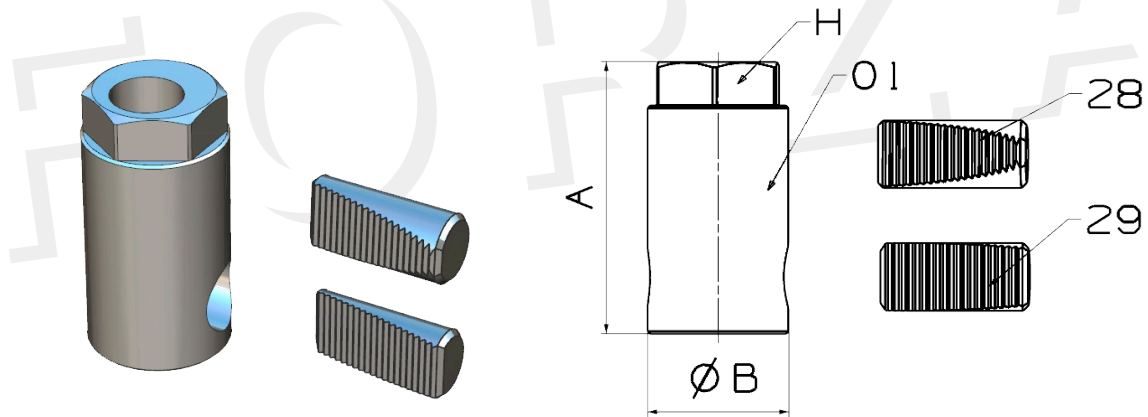
Se compone de un cuerpo extractor y una excéntrica sujeta por un tornillo. / **The body contains an eccentric held by a screw.**

El agujero para pasar el esparrago está estriado para mejorar el bloqueo. / **The hole is grooved in order to improve the blocking system.**

Tira muy centrado. / **It allows to extract the stud in a very centred position.**

■ **2. DIMENSIONES DEL EXTRACTOR / PULLER DIMENSIONS**

Extractor 2000 stud extractor

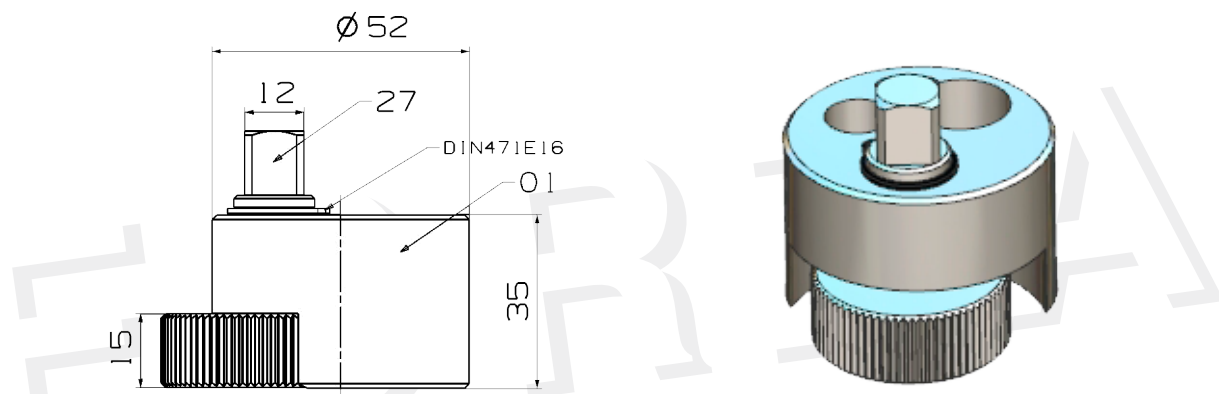


Ref.	ØB min	ØB max	A	H	Peso/ Weigth
2001	10	16	75	30	0,6
2002	15	25	100	44	1,3

Despiece

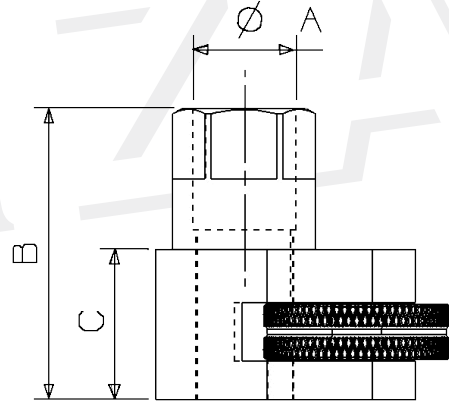
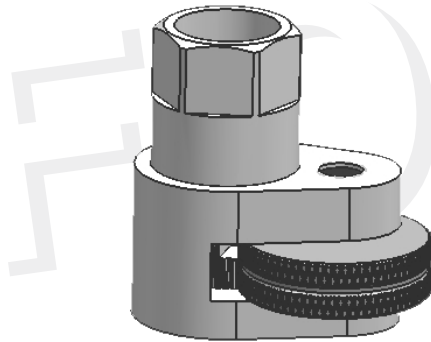
Extractor / Extractor	Cuerpo / Body	Excéntrica / Eccentric 28	Excéntrica / Eccentric 29
2001	200101	200128	200129
2002	200201	200228	200229

Extractor 2100 stud extractor



Ref.	ØB min	ØB max	Peso/ Weigth
2101	6	19	0,5

Extractor 2300 stud extractor



Ref.	Ø min	Ø max	ØA	B	C	Peso
2301	4,5	9,5	12	46	25	0,14
2302	8	19	21	60	31	0,39
2303	15	25	30	68	38	0,63

Despiece

Extractor / Extractor	Cuerpo / Body	Excéntrica / Eccentric	Tornillo / Screw
2301	230101	230127	230107
2302	230201	230227	230207
2303	230301	230327	230307

■ 3. INSTRUCCIONES DE USO / USER INSTRUCTIONS

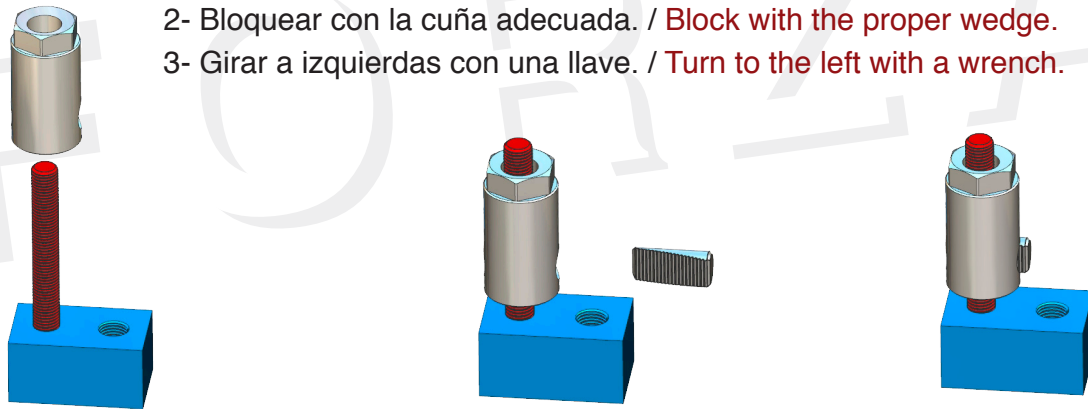


Utilice todos los equipos de protección individual necesarios.

Use all the necessary personal protective equipment

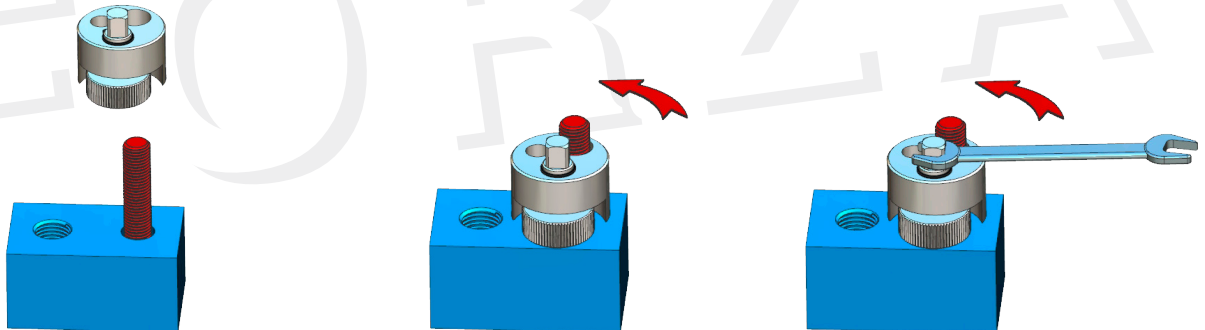
Extractor 2000 stud extractor

- 1- Insertar el cuerpo del extractor en el esparrago. / **Insert the body of the extractor in the stud.**
- 2- Bloquear con la cuña adecuada. / **Block with the proper wedge.**
- 3- Girar a izquierdas con una llave. / **Turn to the left with a wrench.**



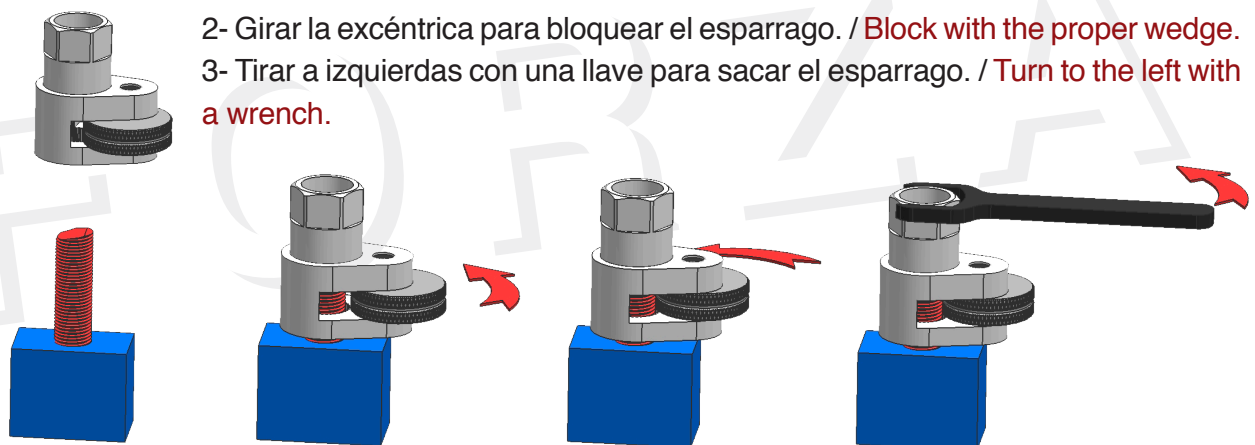
Extractor 2100 stud extractor

- 1- Insertar el extractor en el esparrago. / **Insert the body of the extractor in the stud.**
- 2- Girar la excéntrica para bloquear el esparrago. / **Block with the proper wedge**
- 3- Girar a izquierdas con una llave. / **Turn to the left with a wrench.**



Extractor 2300 stud extractor

- 1- Insertar el extractor en el esparrago a extraer. / **Insert the body of the extractor in the stud.**
- 2- Girar la excéntrica para bloquear el esparrago. / **Block with the proper wedge.**
- 3- Tirar a izquierdas con una llave para sacar el esparrago. / **Turn to the left with a wrench.**





S.L. de Herramientas Especiales Forza
C/ San Miguel de Atxa, 24
01010 Vitoria
www.forza.es

